

## Beschrijving van het systeem

Het Breman CLV systeem is een gecombineerd rookgasafvoer- en luchttoevoersysteem ontwikkeld om in appartementsgebouwen meerdere gesloten verwarmingstoestellen (type C42 en C43) op één gemeenschappelijk kanaal aan te sluiten. Het CLV systeem is gebaseerd op onderdruk, wat wil zeggen dat er in het collectieve rookgasafvoerkanaal onder alle omstandigheden een onderdruk ten opzichte van het luchttoevoerkanaal aanwezig is. Hierdoor zullen er nooit rookgassen terugstromen naar een toestel dat buiten bedrijf is.

## Technische informatie

Het Breman CLV-systeem is beschikbaar in aluminium of roestvrij staal en worden voor ieder project op maat gemaakt.

### Het Breman CLV-systeem beschikt over :

- CE-markering conform EN 1856-1

## Dimensionering

11 diameters zijn beschikbaar en zorgen ervoor dat 2 tot 12(+) ketels kunnen worden aangesloten: Ø151/281, 168/312, 178/332, 188/351, 198/369, 208/388, 218/407, 228/427, 238/446, 249/465, 259/484

- Maximaal 2 ketels per verdiep
- Aangesloten toestellen dienen van het type C42 of C43 te zijn

AANTAL KETELS (30 KW)	DIAMETER (in mm)
2	151/281
3	168/312
4	178/332
5	188/351
6	198/369
7	208/388
8	218/407
9	228/427
10	238/446
11	249/465
12	259/484

! Tabel ter indicatie, diameters worden steeds individueel berekend volgens EN 13384-2

## Opbouw van het systeem

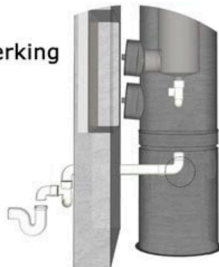
### ■ Bodemelement

#### 1 Voet / vloersteun

- voorzien van gaten om de condensafvoer aan te sluiten
- open verbinding met riool (door derden)

#### 2 Condensopvang & toezichtsluik

- jaarlijkse inspectie t.b.v. goede werking
- te allen tijde toegankelijk houden



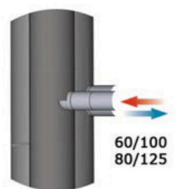
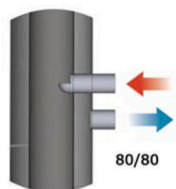
### ■ Verdieping

#### 3 Tussensectie

- binnenkanaal voert rookgassen af
- buitenkanaal zuigt verbrandingslucht aan

#### 4 Aansluitsectie

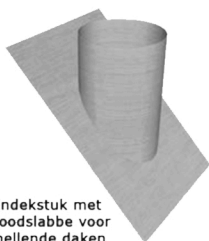
- keuze tussen parallelle of concentrische aansluitingen



### ■ Dakelement

#### 5 Plakplaat

- dakdoordvoer voor plat dak
- waterdicht in te werken



#### 6 Topsectie

- trekkende kap
- mantel die over plakplaat schuif

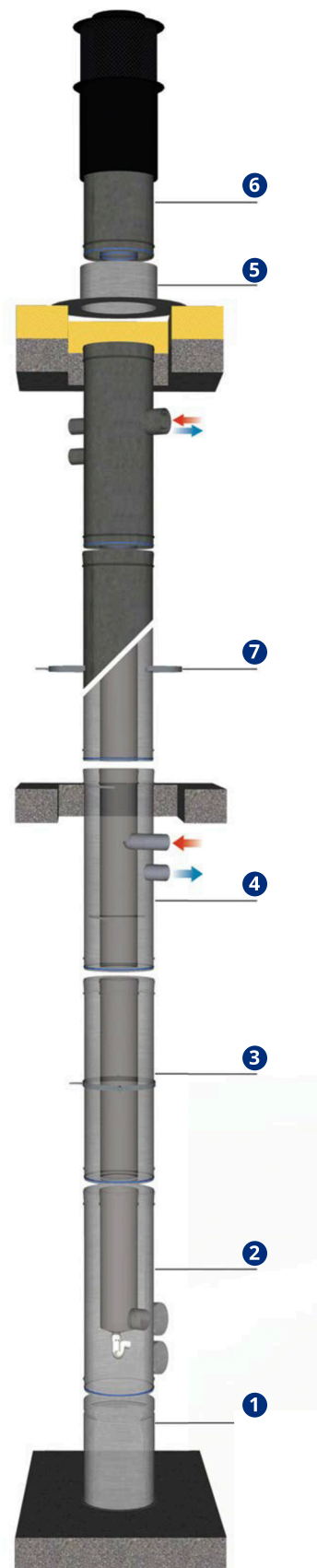
### ■ Bevestigingsmateriaal

#### 7 Bevestigingsbeugel

- één stuk per verdieping

#### 8 Flamcobeugel

- muursteen
- ter ondersteuning van bodemelement



### Aanvraag prijsofferte\*

#### GEGEVENS :

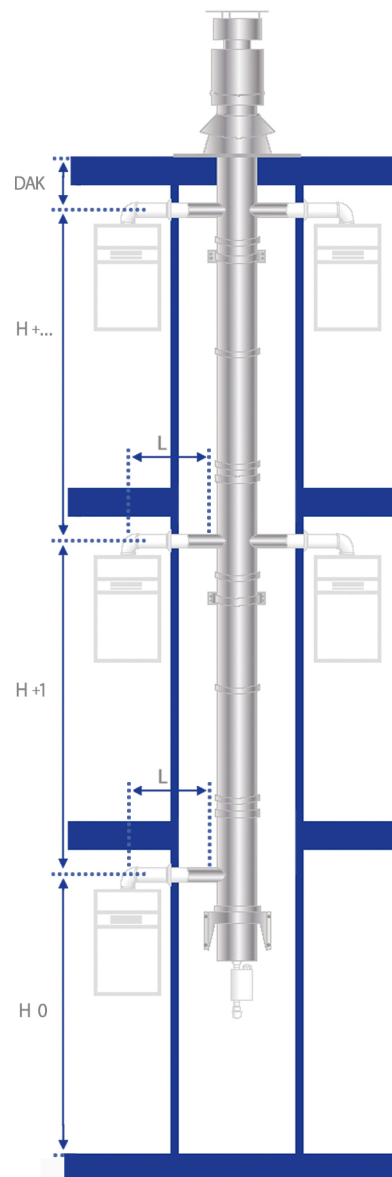
Referentie: .....

Firma: ..... BTW nr: .....

Contactpersoon: ..... Tel: .....

E-mail: .....

HOOGTE H (m)	GASWANDKETEL		AANTAL (aanvinken)		AANSLUITING			
	MERK / TYPE	VERMOGEN (kW)	1	2		LENGTE L (m)	AANTAL BOCHTEN	
				180°	90°		45°	90°
DAK								
+10								
+9								
+8								
+7								
+6								
+5								
+4								
+3								
+2								
+1								
0								



#### AFWERKING :

Dakuitvoering:  Plat  
 Hellend: .....

Kleur dakelement:  Blank  
 Zwart  
 RAL naar keuze: .....

#### OPMERKINGEN :